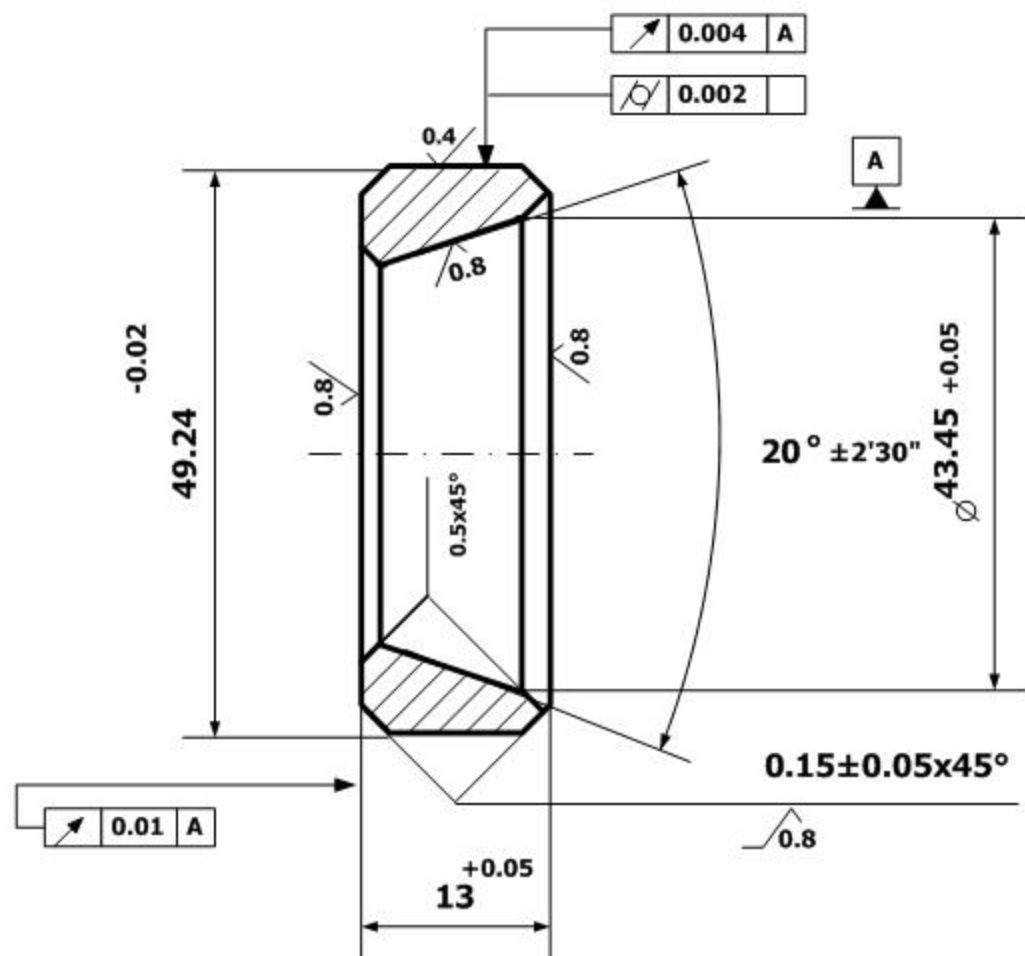


其余: $3.2\sqrt{\quad}$



清华大学摩擦学国家重点实验室

图号 01

MHK-500试验机试件(环)

日期

2002.2