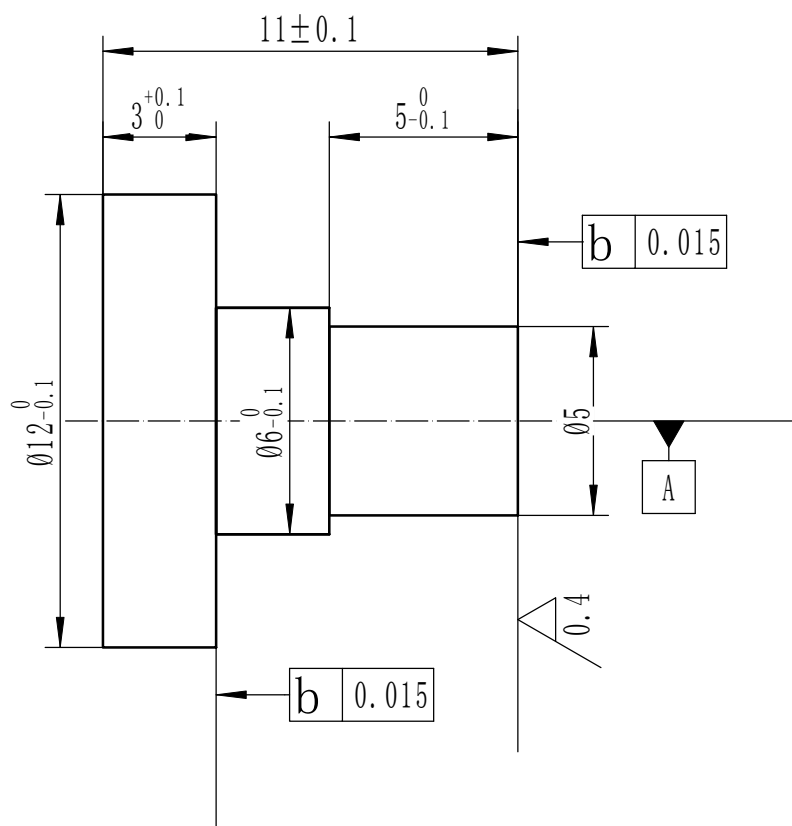


技术要求

1. 全部倒角均为 $0.5 \times 45^\circ$
2. 柱销试验端外径（接触区尺寸及外形）可根据需要酌改



制图	秦力	2018.03	UMT-3高温销盘上试样-销	5:1
校核				
清华大学摩擦学国家重点实验室				