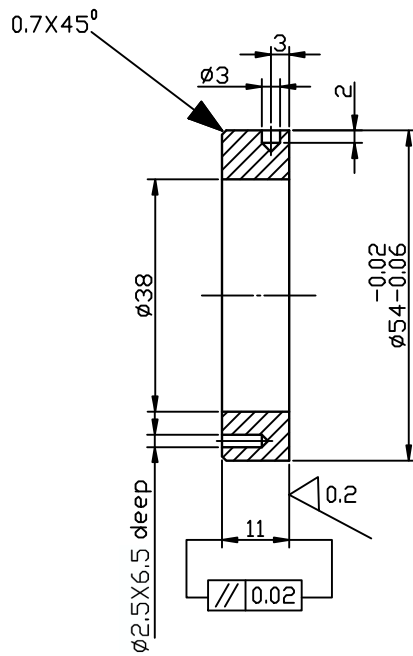


A - A



说 明

名称: 大面一面接触下试样

清华大学 摩擦学重点实验室