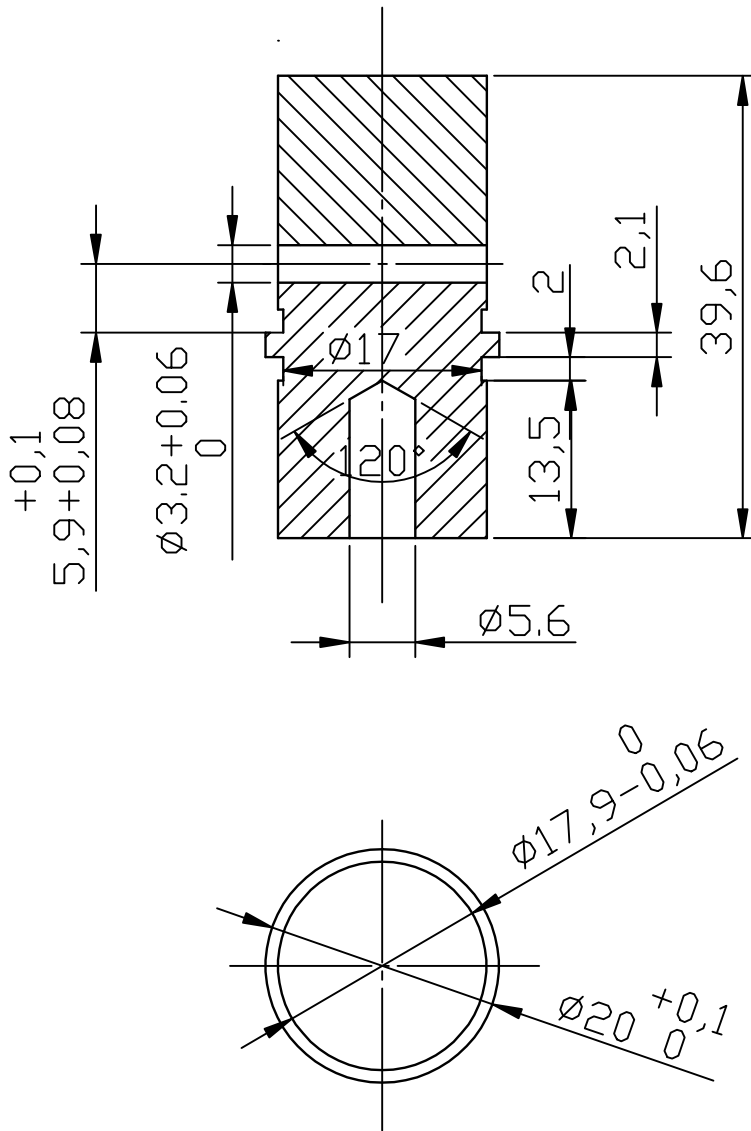


中轴试件



说明

1、机加工满足偏差要求