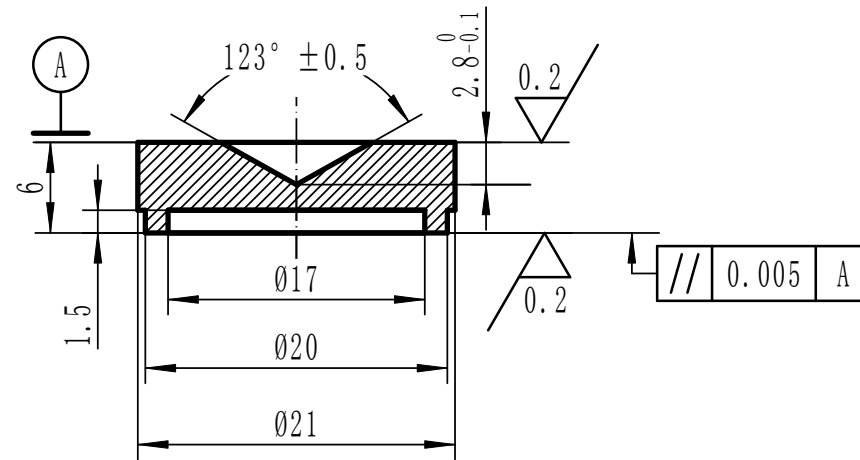
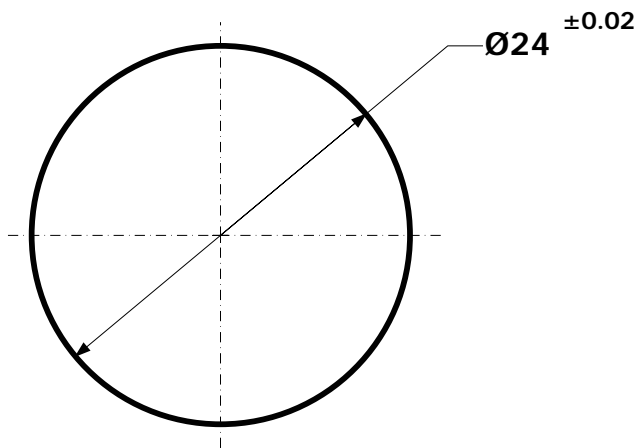


技术要求

1. 全部倒角均为 $0.5 \times 45^\circ$
2. 试验端 $\varnothing 20$ - $\varnothing 17$ 可根据需要酌改
3. 其余全部 $Ra1.6$

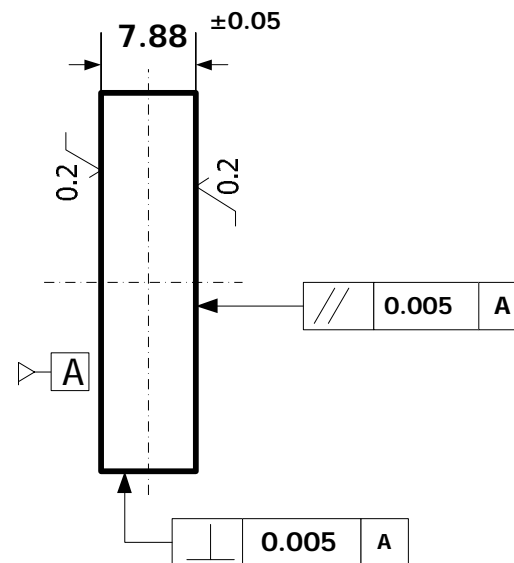


	秦力	2012.8	SRV-4面接触上试样-盘	2:1
清华大学摩擦学国家重点实验室			仅SRV-4适用	



其余 1.6

两侧倒角0.5x45°



清华大学摩擦学国家重点实验室

图号 01

SRV-4高温试验机下试件图纸

日期

2002. 2